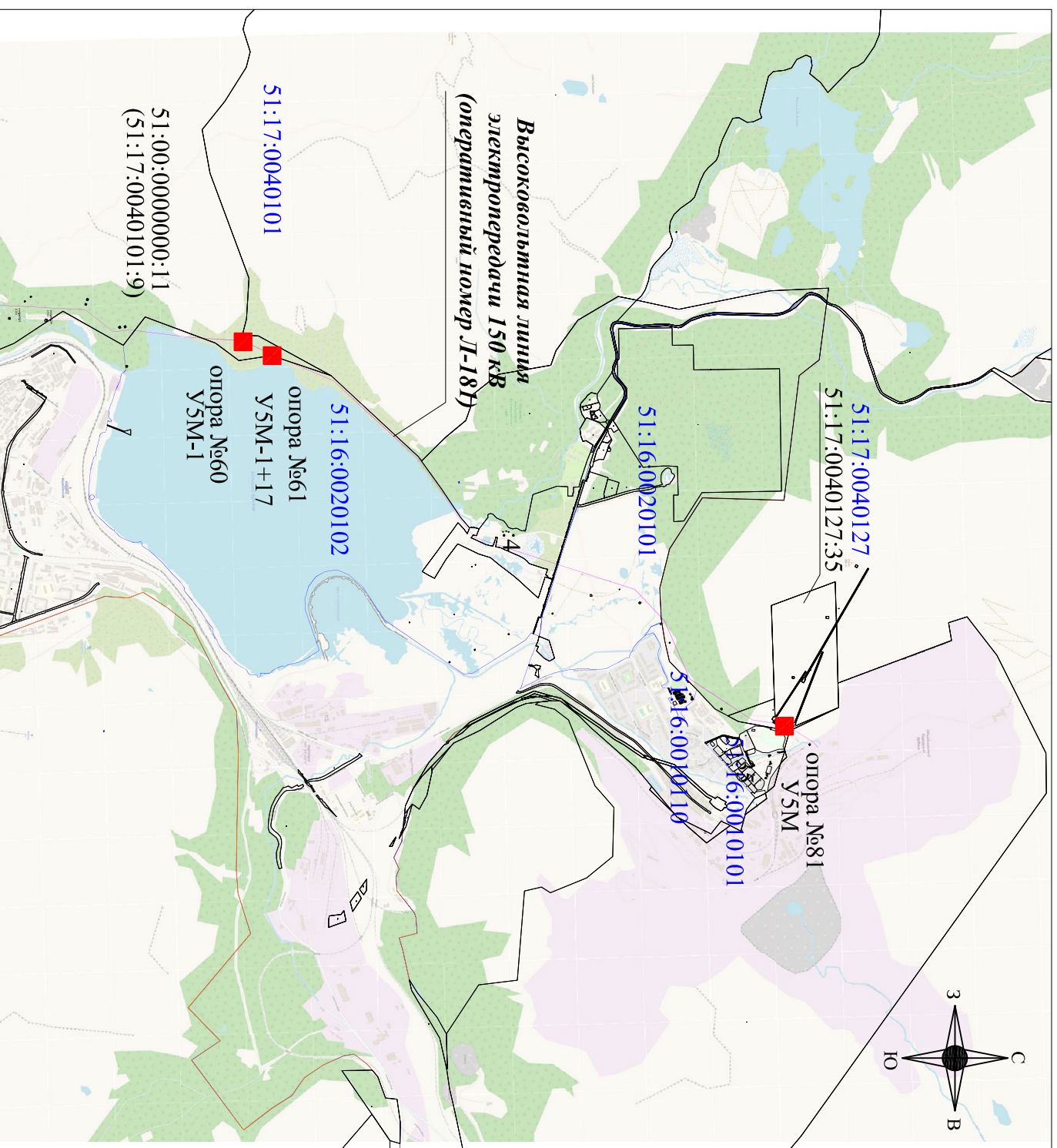


# Схема расположения границ публичного сервитута

Кадастровые номера земельных участков в отношении которых испрашивается публичный сервитут:  
 51:17:0040127:35, 51:00:0000000:11 (входящий участок 51:17:0040101:9)

Площадь испрашиваемого публичного сервитута \_\_\_\_\_

312 кв.м



МСК-51

Масштаб 1:40000

## Условные обозначения:

- границы и кадастровый номер земельного участка, в отношении которого запрашивается публичный сервитут;

- проектные границы публичного сервитута;

- обозначение характерных точек проектных границ публичного сервитута;

- обозначение оси высоковольтной линии электропередачи (проектное местоположение инженерного

сооружения);

- обозначение опоры, входящей в состав инженерного сооружения;

- обозначение публичного сервитута, размеры которого не могут быть переданы в масштабе графической части;

- границы административно-территориальных образований;

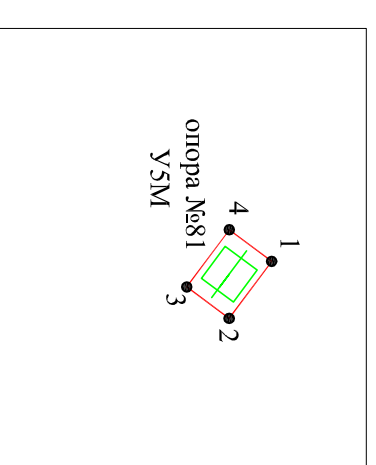
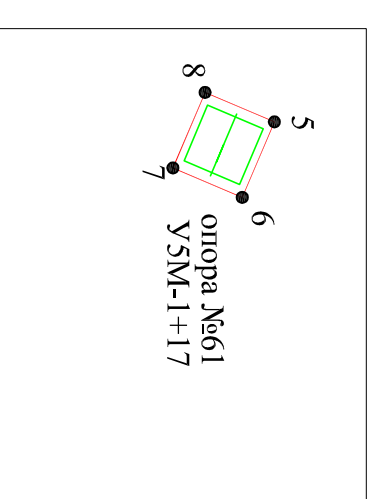
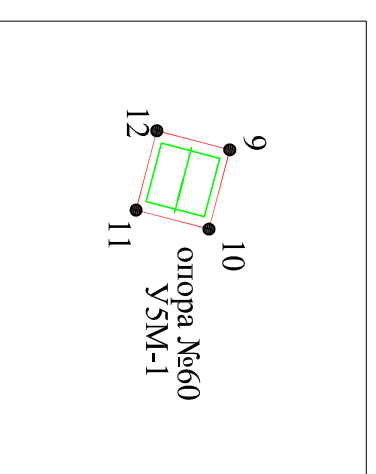
51:17:0040127

1

опора №81  
У5М



Обозначение характерных точек границ	Координаты, м	
	X	Y
1	498502,19	1471354,66
2	498495,62	1471363,48
3	498489,07	1471358,61
4	498495,64	1471349,79
1	498502,19	1471354,66
5	494923,34	1468770,73
6	494919,03	1468780,86
7	494909,74	1468776,91
8	494914,04	1468766,78
5	494923,34	1468770,73
9	494721,42	1468674,03
10	494718,63	1468684,67
11	494708,86	1468682,12
12	494711,64	1468671,47
9	494721,42	1468674,03



Масштаб 1:1000